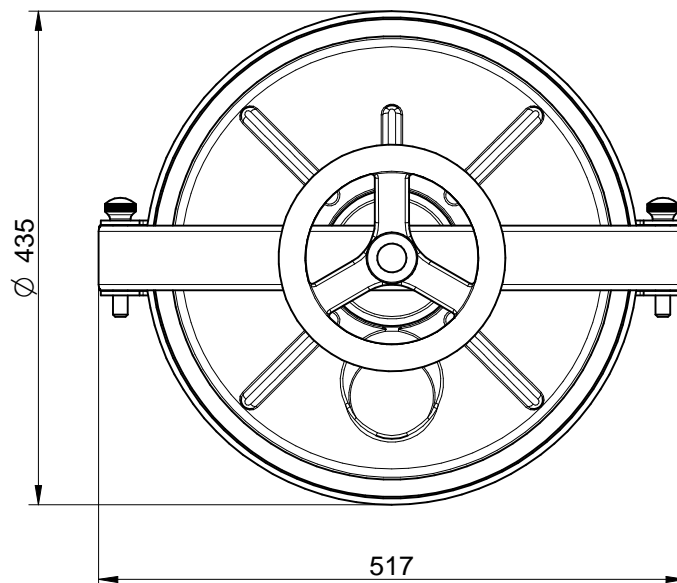
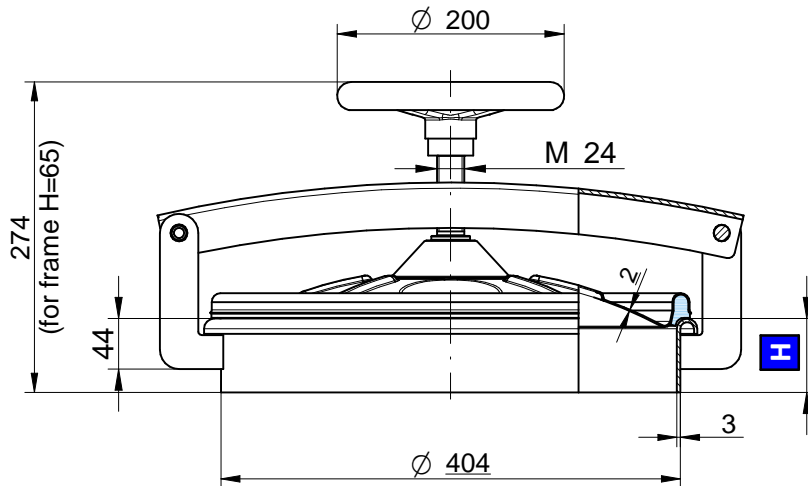




mod. 220E



**H** Frame height

Mod.	H (mm)	P. max (bar)	Weight (Kg)
220E	65	-0,7 / 0,1	9,0
222E	100	-0,7 / 0,1	10,0
223E	150	-0,7 / 0,1	11,6
224E	200	-0,7 / 0,1	13,3

**MATERIAL: AISI 304L-14307 / AISI 316L-14404**

Caratteristiche tecniche, pesi e prestazioni non sono vincolanti ed impegnativi. La Società si riserva inoltre di apportare ai prodotti le modifiche ritenute più opportune, senza alcun obbligo di preavviso.

Technical features, weights and performances are non-binding. The Company also reserves the right to make the appropriate changes to the products, without obligation of notice.