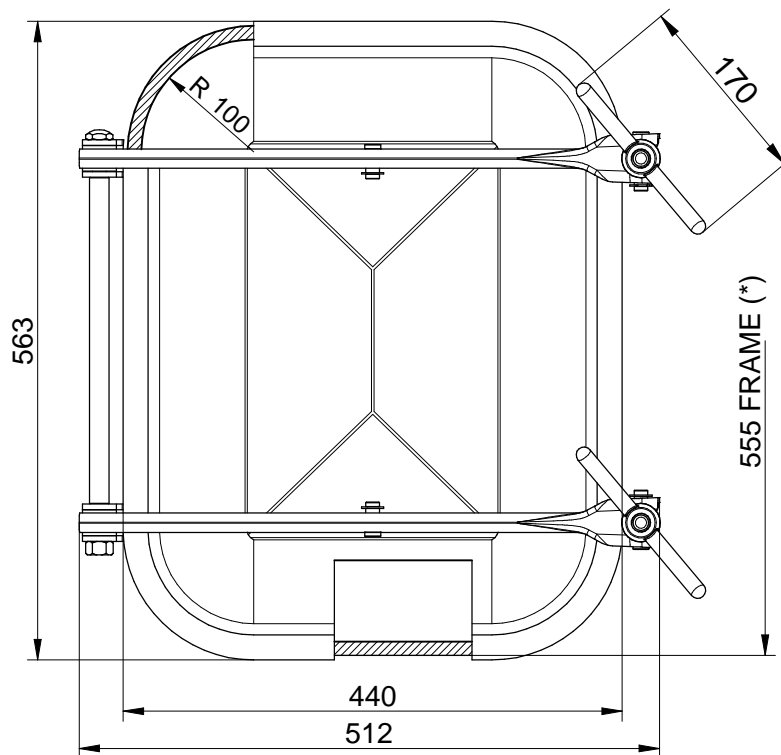
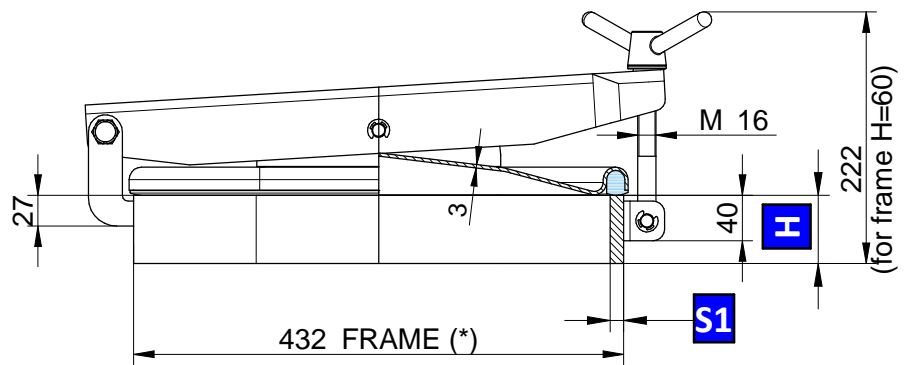




mod. 1500



H Frame height

S1 Thickness

Mod.	H (mm)	S1 (mm)	P. max (bar)	Weight (Kg)
1500	60	12	-0,5 / 1	25,5
1501	80	12	-0,5 / 1	29,0
1502	100	12	-0,5 / 1	32,1
1500/E	60	8	-0,5 / 0,6	22,3
1501/E	80	8	-0,5 / 0,6	24,5
1502/E	100	8	-0,5 / 0,6	26,7

(*)size frame economic solution 428x551

MATERIAL: AISI 304L-14307 / AISI 316L-14404

Caratteristiche tecniche, pesi e prestazioni non sono vincolanti ed impegnativi. La Società si riserva inoltre di apportare ai prodotti le modifiche ritenute più opportune, senza alcun obbligo di preavviso.

Technical features, weights and performances are non-binding. The Company also reserves the right to make the appropriate changes to the products, without obligation of notice.